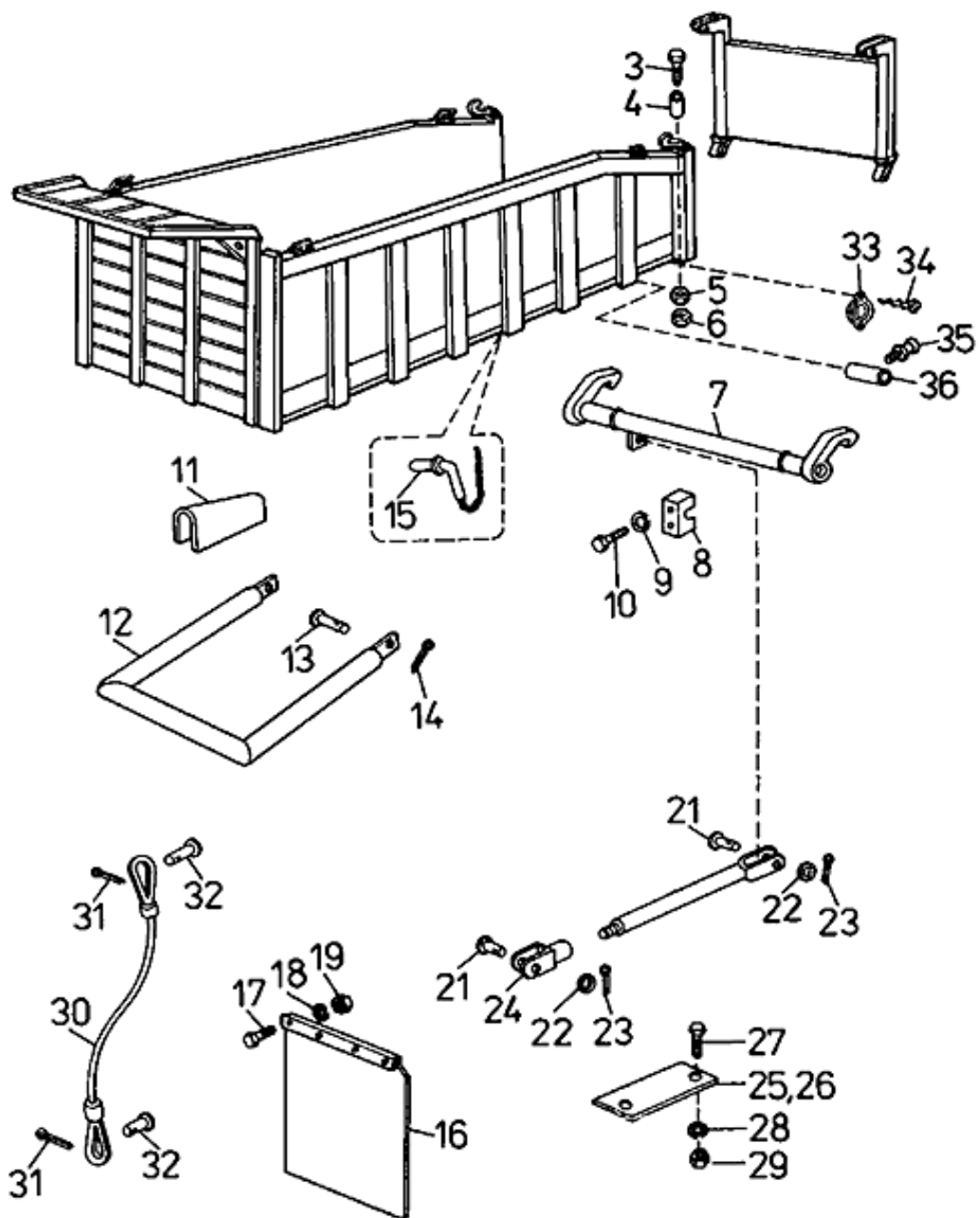


07.03 Платформа SV3

7.03



№ в рисунке	№ по каталогу	Наименование	Примечание
003	3091102480	Болт	M18 x 1,5 x 90 ISO 8765 - 5.8 MKS 720
004	2950310214	Втулка	
005	3111100750	Гайка	M18 x 1,5 ISO 8673 - 5 MKS 720
006	3111102160	Гайка	M18 x 1,5 ISO 8675 - 04 MKS 720
007	2986770244	Вал управления	
008	2948750064	Верхняя часть хомута	
009	3111108850	Шайба пружинная	10 CSN 02 1741.0 MKS 720
010	3091105920	Болт	M10 x 45 ISO 4014 - 5.8 MKS 720
011	2848083294	UPOR NIZHNIJ	
012	2888490034	Опора	
013	3111138000	Палец	20 x 70 x 62 B ISO 2341 - St MKS 720
014	3111111490	Шплинт	5 x 32 ISO 1234 - St MKS 720
015	2886930034	Палец опоры	
016	2965050074	Грузеуловитель платформы	
017	3091113150	Болт	M6 x 16 ISO 4017 - 5.8 MKS 720
018	2965210674	Ребро жестости	
019	3111100590	Гайка	M6 - 5 MKS 720 ISO 4032
021	3111137980	Палец	20 x 56 x 49 B ISO 2314 - St MKS 720
022	3111105420	Шайба	21 CSN 02 1702.1 MKS 720
023	3111111490	Шплинт	5 x 32 ISO 1234 - St MKS 720
024	2886850014	Вилка	
025	2050952784	Шайба установочная	2 mm
026	2050952794	Шайба установочная	5 mm
027	3091144820	Болт	M10 x 35 ISO 4014 - 8.8 MKS 720
028	3111108850	Шайба пружинная	10 CSN 02 1741.0 MKS 720
029	3111100640	Гайка	M10 ISO 4032 - 5 MKS 720
030	2075061004	Трос	
031	3111111560	Шплинт	8 x 50 ISO 1234 - St MKS 720
032	2050010464	Палец	
033	2969690034	Катафот оранжевый	
034	3091132780	Болт самонарезающий	3,9 x 9,5 ISO 1481 - St MKS 720
035	4251110060	Ниппель масленки	M10 x 1 DIN 71412
036	2850360034	Втулка	