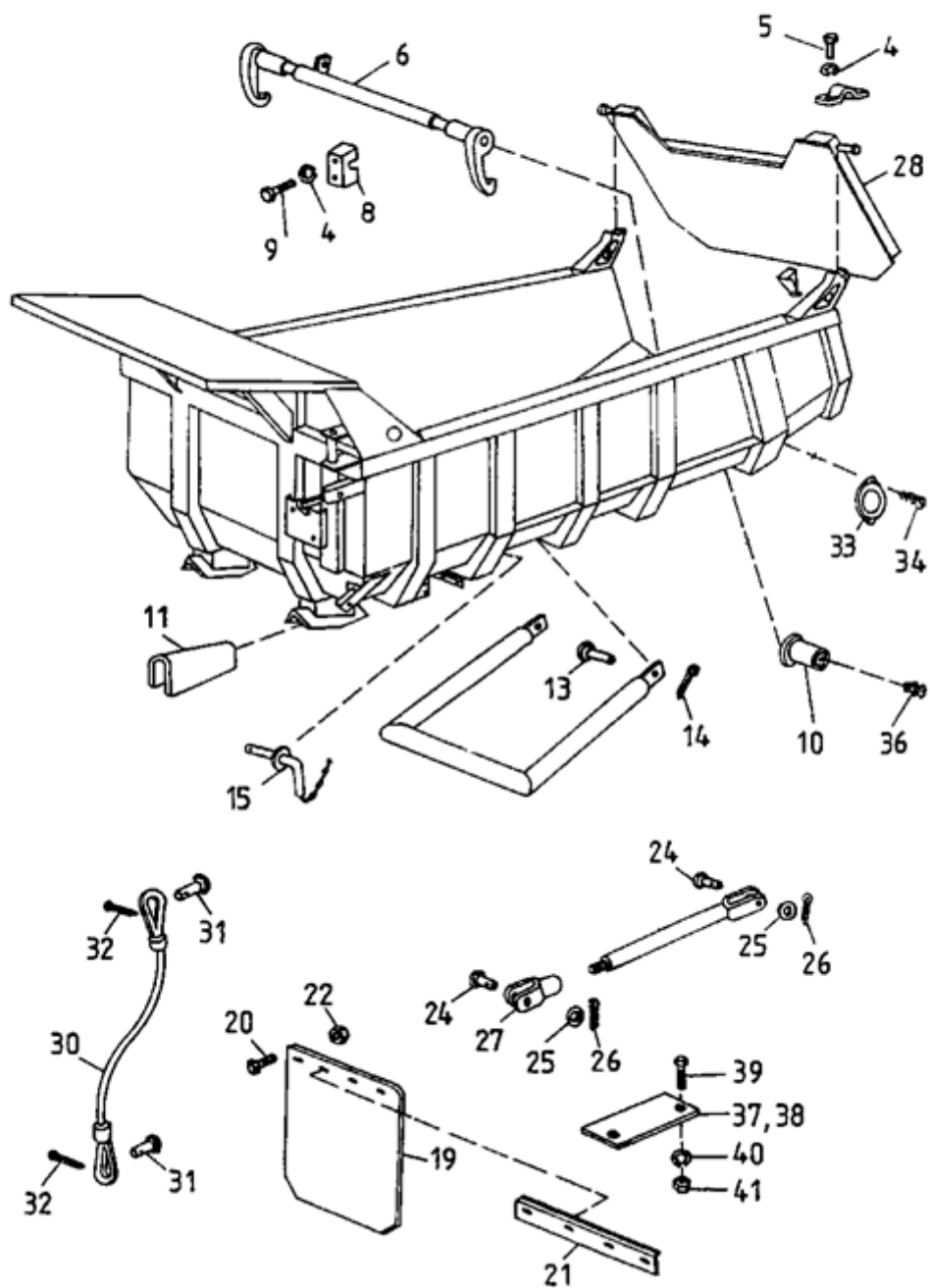


07 Кузов
07.01 Корытообразный кузов (детали)

7.01



№ в рисунке	№ по каталогу	Наименование	Примечание
004	3111108860	Шайба пружинная	12 CSN 02 1741.05 MKS 720
005	3091147450	Болт	M12 x 25 ISO 4017 - 8.8 MKS 720
006	2886770184	Вал управления	
008	2948750064	Верхняя часть хомута	
009	3091144840	Болт	M10 x 45 ISO 4014 - 8.8 MKS 720
010	2879300044	Втулка	
011	2848084044	Упор нижний	
013	3111137980	Палец	20 x 56 x 49 B ISO 2314 - St MKS 720
014	3111111490	Шплинт	5 x 32 ISO 1234 - St MKS 720
015	2886930034	Палец опоры	
019	2965050074	Грузеуловитель платформы	
020	3091109560	Болт	M6 x 20 ISO 4017 - 5.6 MKS 720
021	2965210674	Ребро жесткости	
022	3111100590	Гайка	M6 - 5 MKS 720 ISO 4032
024	3111120770	Палец	20 x 56 x 49 B ISO 2341 - ST MKS 720
025	3111105110	Шайба	21 CSN 1701-A
026	3111111490	Шплинт	5 x 32 ISO 1234 - St MKS 720
027	2886850014	Вилка	
028	2886700984	Борт задний	
030	2075061004	Трос	
031	2050010464	Палец	
032	3111111560	Шплинт	8 x 50 ISO 1234 - St MKS 720
033	2969690034	Катафот оранжевый	
034	3091132780	Болт самонарезающий	3,9 x 9,5 ISO 1481 - St MKS 720
036	4251110060	Ниппель масленки	M10 x 1 DIN 71412
037	2050952784	Шайба установочная	2 mm
038	2050952794	Шайба установочная	5 mm
039	3091144820	Болт	M10 x 35 ISO 4014 - 8.8 MKS 720
040	3111108850	Шайба пружинная	10 CSN 02 1741.0 MKS 720
041	3111100640	Гайка	M10 ISO 4032 - 5 MKS 720