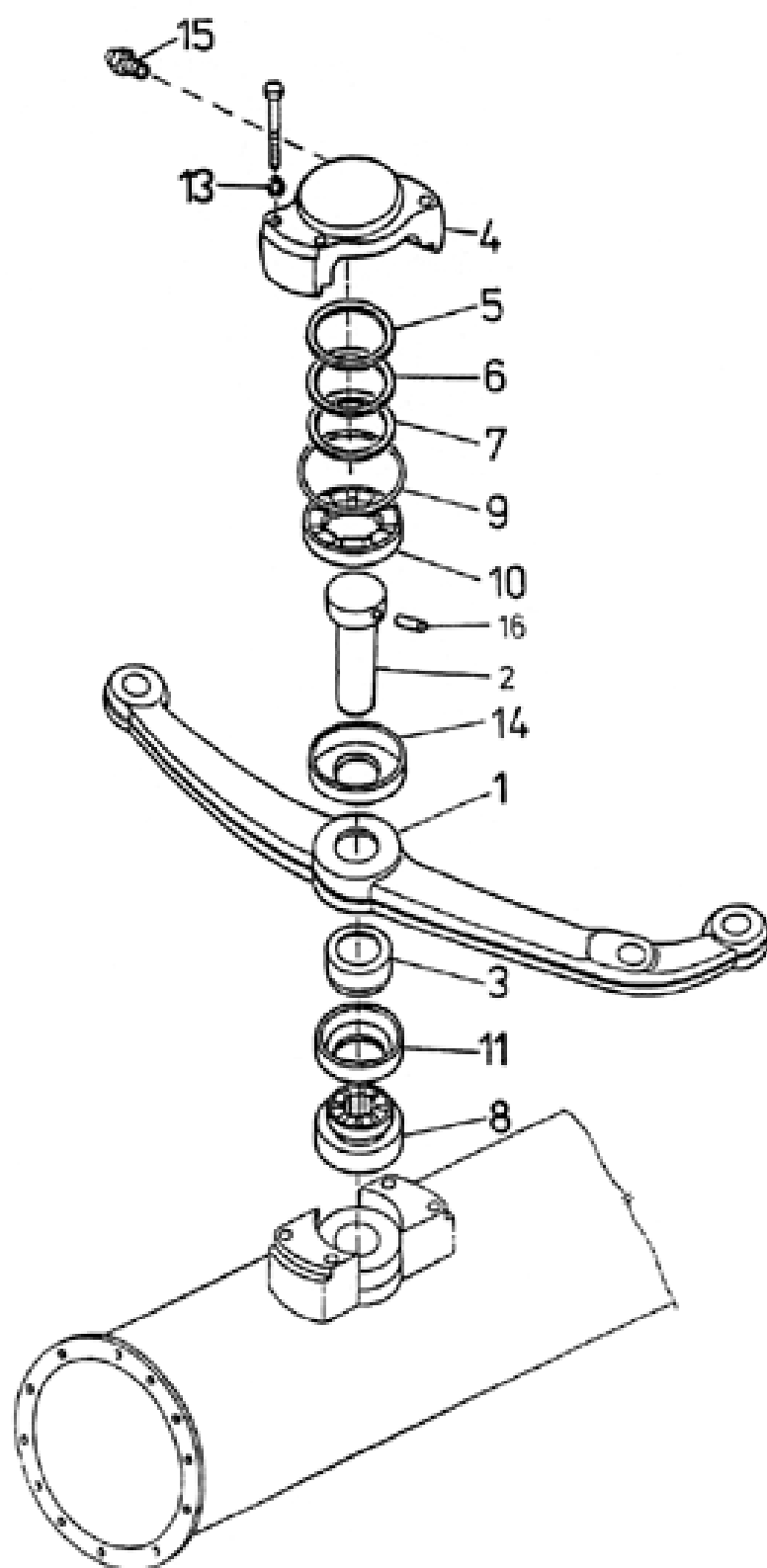


04.07 Рычаг двухплечевой

4.07



№ в рисунке	№ по каталогу	Наименование	Примечание
001	2021661174	Ручаг рулевого привода	
002	2050111574	Палец	
003	2050780394	Распорка	
004	2028100194	Картер подшипников	
005	2050953644	Шайба	0,1 mm
006	2050953654	Шайба	0,2 mm
007	2050953664	Шайба	0,5 mm
008	2050400324	Подшипник нижний	
009	2731102680	Кольцо	115 x 105 CSN 02 9280.1
010	2050400314	Подшипник верхний	
011	2735212200	Уплотнение для валов	70 x 100 x 13 G CSN 02 9401.0
012	3091148660	Болт	M16 x 1,5 x 75 ISO 8765 - 10.9 MKS 720
013	3111108880	Шайба пружинная	16 CSN 02 1741.05 MKS 720
014	2051130284	Кольцо уплотнительное	
015	4251110060	Ниппель масленки	M10 x 1 DIN 71412
016	3111122730	Штифт	8 x 16 A ISO 2338 - St