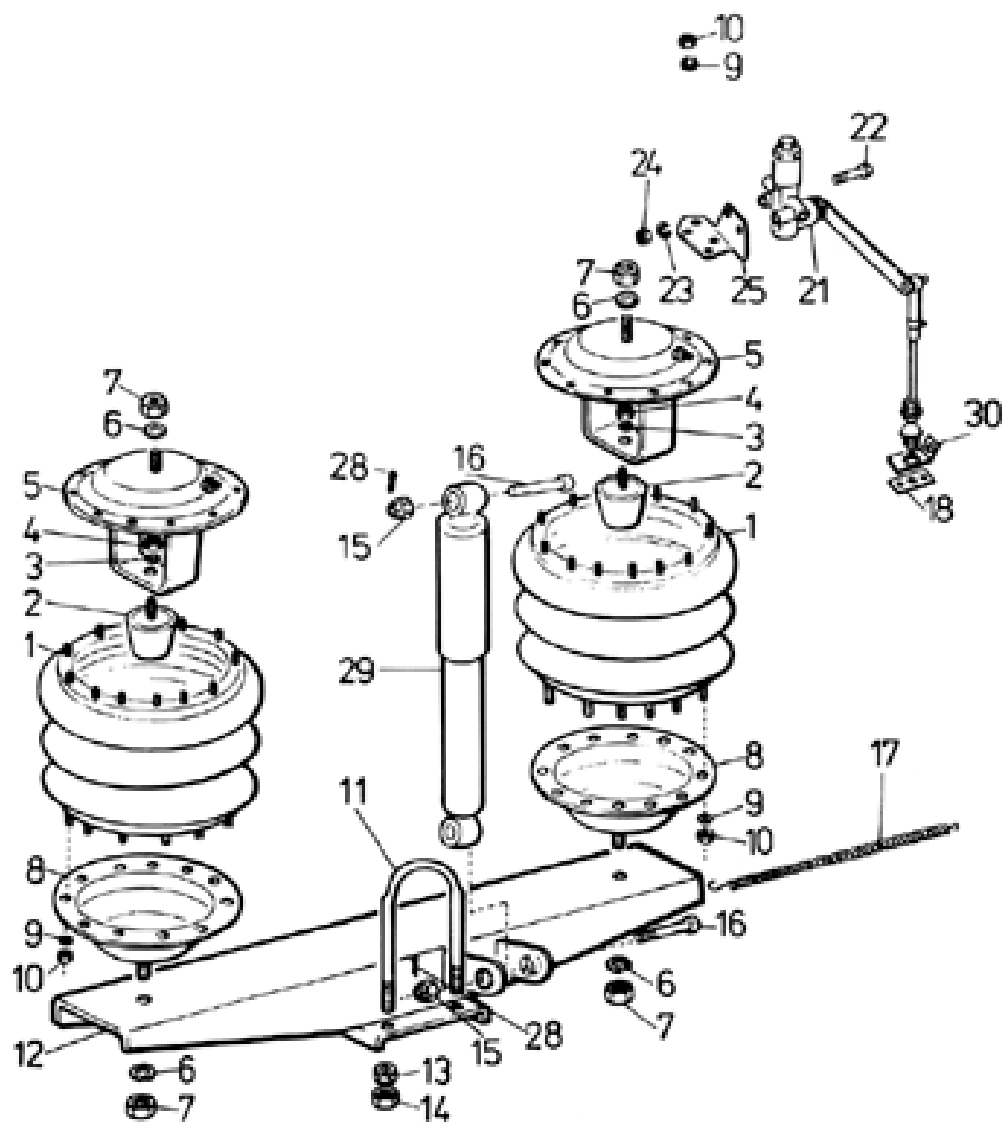


03.21 PNEVMATICKESKAJA PODVESKA

3.21



№ в рисунке	№ по каталогу	Наименование	Примечание
002	2071510084	Упор	
003	3111108870	Шайба пружинная	14 CSN 02 1741.05 MKS 720
004	3111100700	Гайка	M14 ISO 4032 - 5 MKS 720
006	3111108880	Шайба пружинная	16 CSN 02 1741.05 MKS 720
009	3111108840	Шайба пружинная	8 CSN 02 1741.05 MKS 720
010	3111100610	Гайка	M8 ISO 4032 - 5 MKS 720
014	3111101230	Гайка	M20 x 1,5 ISO 8673 - 8 MKS 720
022	3091105730	Болт	M8 x 45 ISO 4014 - 5.8 MKS 720
023	3111108840	Шайба пружинная	8 CSN 02 1741.05 MKS 720
024	3111100610	Гайка	M8 ISO 4032 - 5 MKS 720
028	3111111620	Шплинт	5 x 45 ISO 1234 - St MKS 720