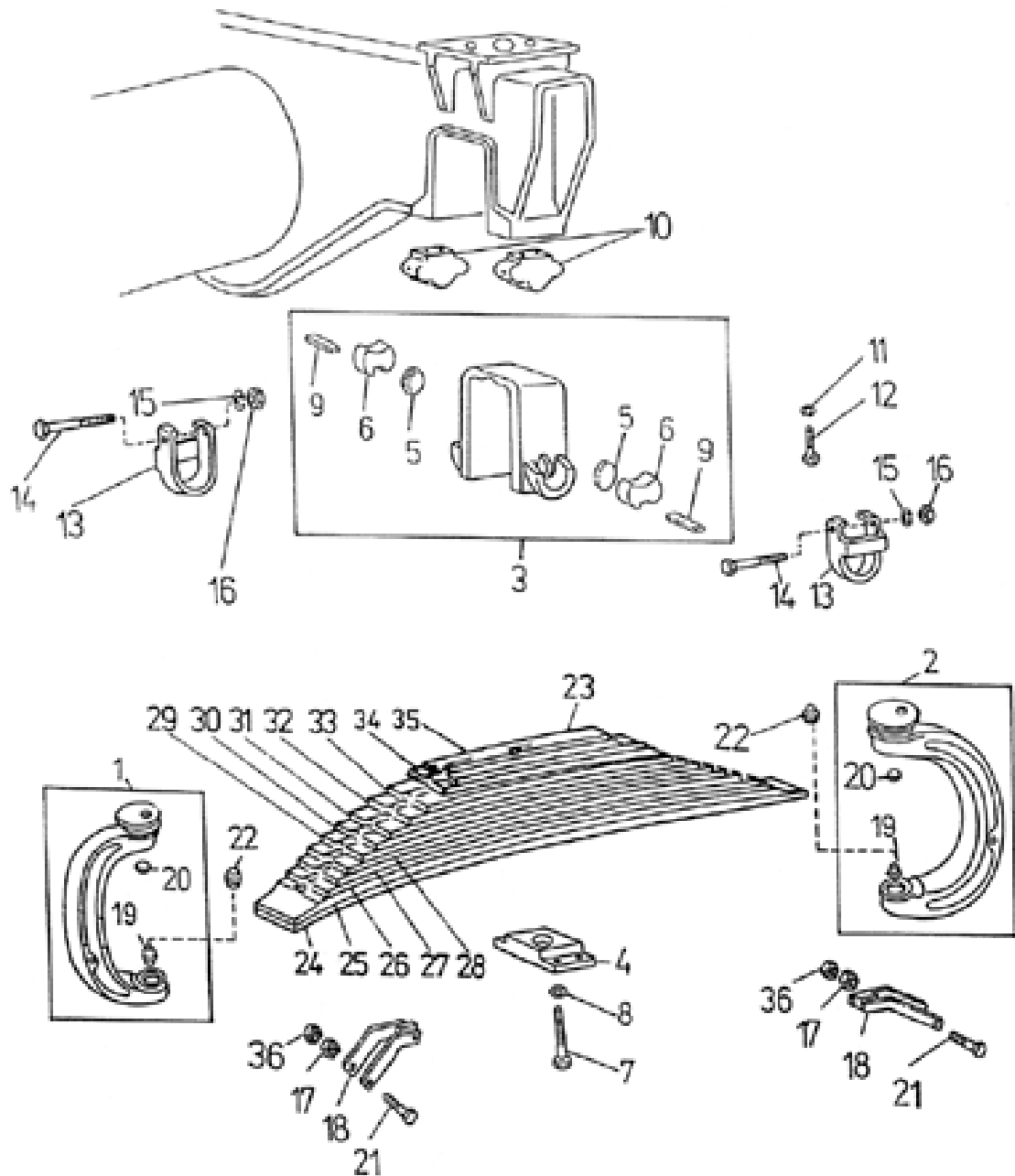


03.20 Подвеска заднего моста

3.20



№ в рисунке	№ по каталогу	Наименование	Примечание
001	2072800914	Хомут подвески левый	
002	2072800924	Хомут подвески правый	
003	2075721104	Хомут	
004	2031580054	Шайба крепления	
005	2051040084	Шайба	3,5 mm
006	2051500344	Линза	
007	3091172670	Болт	M18 x 1,5 x 55 ISO 8765 - 8.8 MKS 720
008	3111108890	Шайба пружинная	18 CSN 02 1741.05 MKS 720
009	3119010340	Шпонка	6H9 x 6 x 40 CSN 02 2562
010	2031840014	Сухарь	
011	3111108860	Шайба пружинная	12 CSN 02 1741.05 MKS 720
012	3091144910	Болт	M12 x 40 ISO 4014 -8.8 MKS 720
013	2075720074	Хомут стопорный	
014	3091172260	Болт	M10 x 130 ISO 4014 - 8.8 MKS 720
015	3111108850	Шайба пружинная	10 CSN 02 1741.0 MKS 720
016	3111100640	Гайка	M10 ISO 4032 - 5 MKS 720
017	3111100640	Гайка	M10 ISO 4032 - 5 MKS 720
018	2075720664	Блокировка	
019	2050230374	Палец упорный	
020	2050270294	Втулка упорная	
021	3091172220	Болт	M10 x 85 ISO 4014 -8.8 MKS 720
022	2050270304	Чашка упорная	
023	2075990054	Пружина листовая	
024	9903006160	Лист 1-ый	1410 mm 526-637-0-01
025	9903006170	Лист 2-ой	1390 mm 526-637-0-02
026	9903006810	Лист 3-ий	1200 mm
027	9903006300	Лист 4-ый	1115 mm
028	9903006310	Лист 5-ый	1010 mm
029	9903006320	Лист 6-ой	885 mm
030	9903006330	Лист 7-ой	745 mm
031	9903006340	Лист 8-ой	650 mm
032	9903006350	Лист 9-ый	560 mm
033	9903006360	Лист 10-ый	470 mm
034	9903006370	Лист 11-ый	380 mm
035	9903006380	Лист 12-ый	295 mm
036	3111102060	Гайка	M10 ISO 4035 - 04 MKS 720