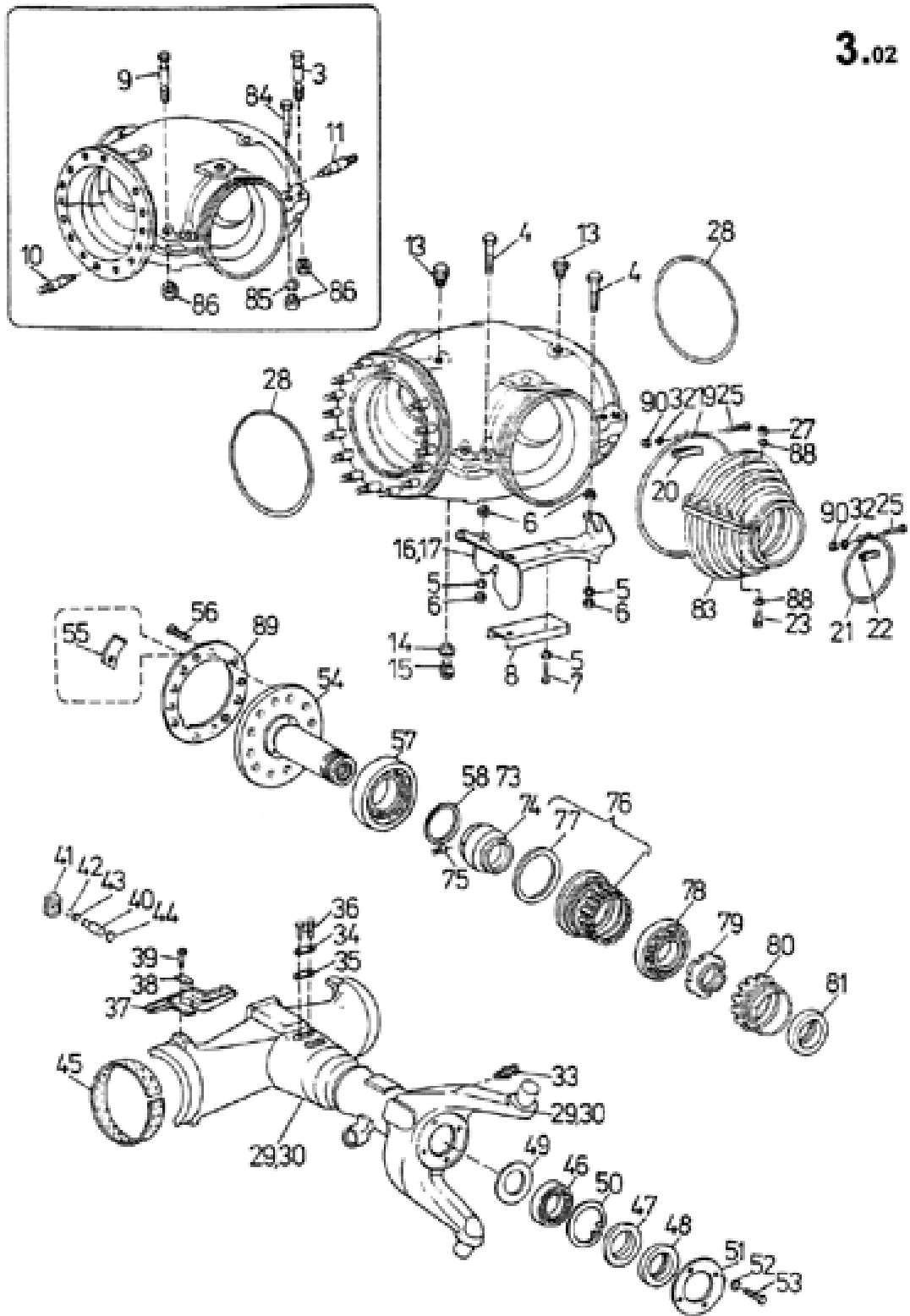


03.02 Полуось передняя

3.02



№ в рисунке	№ по каталогу	Наименование	Примечание
001	2072510724	Картер	
003	2052380154	Болт центровочный	
004	2052250074	Болт центровочный	
005	3111108880	Шайба пружинная	16 CSN 02 1741.05 MKS 720
006	3111101200	Гайка	M16 ISO 4032 - 8 MKS 720
007	3091113850	Болт	M16 x 35 ISO 4017 - 5.8 MKS 720
008	3111105400	Шайба	17 CSN 02 1702.1 MKS 720
009	2052250074	Болт центровочный	
010	2052390904	Шпилька	
011	2052390884	Шпилька	
013	9903006570	Пробка	M42 x 2
014	3119013220	Кольцо уплотнительное	20 x 26 CSN 02 9310.2
015	2051361694	Пробка	M20 x 1,5
016	2078660274	Защитный каркас правый	
017	2078660264	Защитный каркас левый	
019	2054490394	Кольцо стяжное	
020	2054540024	Накладка	
021	2054490404	Кольцо стяжное	
022	2054540034	Накладка	
023	3091105510	Болт	M6 x 30 ISO 4014 - 5.8 MKS 720
025	3091147230	Болт	M8 x 45 ISO 4017 - 8.8 MKS 720
027	3111100590	Гайка	M6 - 5 MKS 720 ISO 4032
028	2054170394	Кольцо уплотнительное	
030	2072531474	POLUOS' PRAVAJA	
032	2051120154	Шайба	
033	4251110060	Ниппель масленки	M10 x 1 DIN 71412
034	2051150074	Шайба стопорная	
035	2073460014	Фиксатор	
036	3091106760	Болт	M6 x 12 ISO 4017 - 5.6 MKS 720
037	2050991134	Чашка маслосъемная	
038	2051090244	Шайба стопорная	
039	3091113260	Болт	M8 x 12 ISO 4017 - 5.8 MKS 720
040	2050110664	Палец упорный	
041	2051140034	Опора	
042	2051040014	Шайба установочная	0,2 mm
043	2051040024	Шайба установочная	0,5 mm
044	2051040144	Шайба	2 mm
045	9903001330	Втулка	275 60B 22-01
046	9903006080	Шарикоподшипник	RNU 212 TP 324-N-119/94
047	2735211080	Уплотнение для валов	GP 73,5 x 110 x 13 S, 40 - 235 CSN 02 9401.1
048	2735210990	Уплотнение для валов	NITRIL G 73,5 x 110 x 10 CSN 02 9401.0
049	2050952484	Шайба установочная	1 mm
050	3111731850	Кольцо стопорное	110 CSN 02 2931
051	2050920854	Накладка	
052	3111108840	Шайба пружинная	8 CSN 02 1741.05 MKS 720
053	3091113270	Болт	M8 x 16 ISO 4017 - 5.8 MKS 720

№ в рисунке	№ по каталогу	Наименование	Примечание
054	2072680414	Ступица большой шестерни	
055	2051070424	Шайба стопорная	
056	3091148500	Болт	M16 x 1,5 x 30 ISO 8676 - 10.9
057	3247120570	Шарикоподшипник	30219 A
058	2050953944	Шайба	108 x 95 x 2,7 mm
059	2050953954	Шайба	108 x 95 x 2,91 mm
060	2050953964	Шайба	108 x 95 x 3,1 mm
061	2050953974	Шайба	108 x 95 x 3,3 mm
062	2050953984	Шайба	108 x 95 x 3,5 mm
063	2050953994	Шайба	108 x 95 x 3,7 mm
064	2050954004	Шайба	108 x 95 x 3,9 mm
065	2050954014	Шайба	108 x 95 x 4,1 mm
066	2050954024	Шайба	108 x 95 x 4,3 mm
067	2050954034	Шайба	108 x 95 x 4,5 mm
068	2050954044	Шайба	108 x 95 x 2,73 mm
069	2050954054	Шайба	108 x 95 x 2,76 mm
070	2050954064	Шайба	108 x 95 x 2,79 mm
071	2050954074	Шайба	108 x 95 x 2,82 mm
072	2050954084	Шайба	108 x 95 x 2,85 mm
073	2050954094	Шайба	108 x 95 x 2,88 mm
074	2050360524	Втулка распорная	
075	2050110654	Палец	
076	2075190324	Втулка регулировочная	
077	2050990854	Кожух защитный	
078	3247140250	Шарикоподшипник	32018 AX
079	2052570854	Гайка стопорная	
080	2020850064	Гайка установочная	
081	2735212380	Уплотнение для валов	80 x 110 x 13 G SM. 40 - 235
083	2046900024	Чехол защитный	
084	3091172630	Болт	M16 x 120 ISO 4014 - 8.8 MKS 720
085	3111108880	Шайба пружинная	16 CSN 02 1741.05 MKS 720
086	3111101200	Гайка	M16 ISO 4032 - 8 MKS 720
088	3111106340	Шайба	6,4 CSN 02 1726.1 MKS 720
089	2051070554	Шайба стопорная	
090	3111101130	Гайка	M8 ISO 4032 - 8 MKS 720