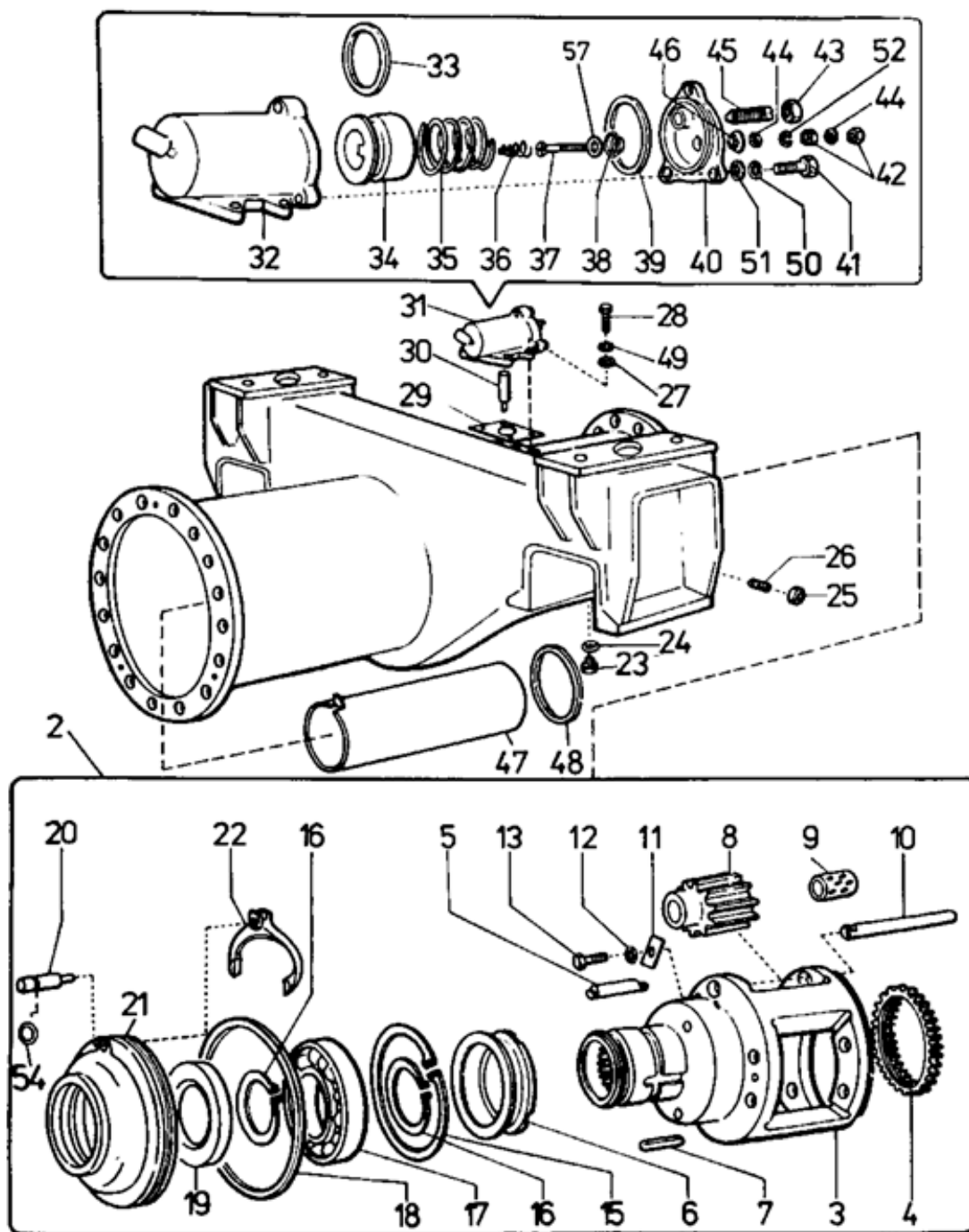


03.17 Соединительная часть, дифференциал

3.17



№ в рисунке	№ по каталогу	Наименование	Примечание
002	2072700644	Дифференциал	
003	2020410594	Картер дифференциала	
004	2016600544	Муфта соединительная	
005	2050011004	Палец подвижной	
006	2020250034	Муфта переключения	
007	3119010400	Шпонка	8Н 9 x 7 x 36 CSN 02 2562
008	2020720254	Сателлит	
009	3231110140	Втулка	PS 2440 KU
010	2020460064	Палец	
011	2050290184	Шайба стопорная	
012	3111109730	Шайба стопорная	10,5 CSN 02 1751.0
013	3091113450	Болт	M10 x 16 ISO 4017 - 5.8 MKS 720
015	3111731960	Кольцо стопорное	170 CSN 02 2931
016	3111730720	Кольцо стопорное	95 CSN 02 2930
017	3241620210	Шарикоподшипник	6219 CSN 02 4630
018	2731102860	Кольцо уплотнительное	220 x 5 CSN 02 9281.2
019	2735212500	Уплотнение для валов	95 x 120 x 13 G SM. 40 -235 9401.0
020	2050110554	Палец направляющий	
021	2020880274	Втулка подшипника	
022	2017410614	Вилка переключения	
023	3111131830	Пробка	M10 x 1
024	3119013020	Кольцо уплотнительное	10 x 14 CSN 02 9310.2
025	3111102080	Гайка	M12 ISO 4035 - 04 MKS 720
026	3091132110	Винт установочный	M12 x 35 H ISO 7434 - 14 MKS 720
027	3111105360	Шайба	8,4 CSN 02 1702.1 MKS 720
028	3091113320	Болт	M8 x 30 ISO 4017 - 5.8 MKS 720
030	2050110894	Палец управления	
031	2075320124	Цилиндр управления	
032	2045390344	Цилиндр управления	
033	2731102340	Кольцо уплотнительное	60 x 50 CSN 02 9280.2 SM 1078
034	2045360504	Поршень	
035	2050511414	Пружина	
036	2050511614	Пружина	
037	3091116640	Болт	M4 x 28 ISO 1207 - 5.8 MKS 720
038	2051110184	Шайба	
039	2731102260	Кольцо уплотнительное	60 x 2 CSN 02 9281.2
040	2045410024	Крышка цилиндра	
041	3091109830	Болт	M8 x 25 ISO 4017 - 5.6 MKS 720
042	3111100570	Гайка	M4 ISO 4032 - 5 MKS 720
043	3111102050	Гайка	M8 ISO 4035 - 04 MKS 720
044	3111105330	Шайба	4,3 CSN 02 1702.1 MKS 720
045	3091131100	Винт установочный	M8 x 35 CSN 02 1183.25
046	2051110944	Шайба	
047	2076825824	Трубка защитная	
048	2731102480	Кольцо уплотнительное	80 x 70 CSN 02 9280.2
049	3111108840	Шайба пружинная	8 CSN 02 1741.05 MKS 720
050	3111108840	Шайба пружинная	8 CSN 02 1741.05 MKS 720
051	3111105360	Шайба	8,4 CSN 02 1702.1 MKS 720

№ в рисунке	№ по каталогу	Наименование	Примечание
052	3111108810	Шайба пружинная	4 CSN 02 1741.0 MKS 720
054	2731101080	Кольцо уплотнительное	18 x 14 CSN 02 9280.2
057	3111106310	Шайба	4,3 CSN 02 1726.1 MKS 720