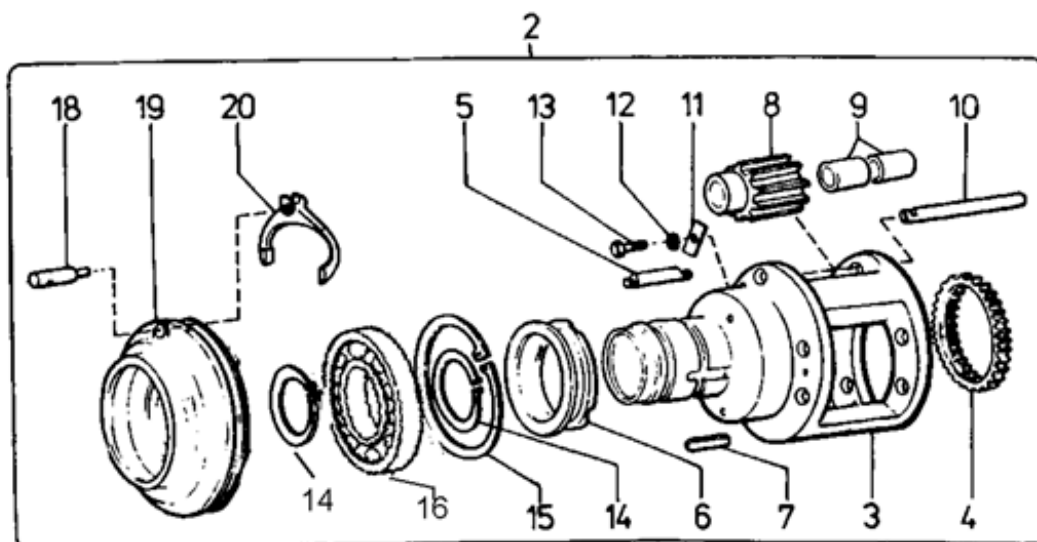
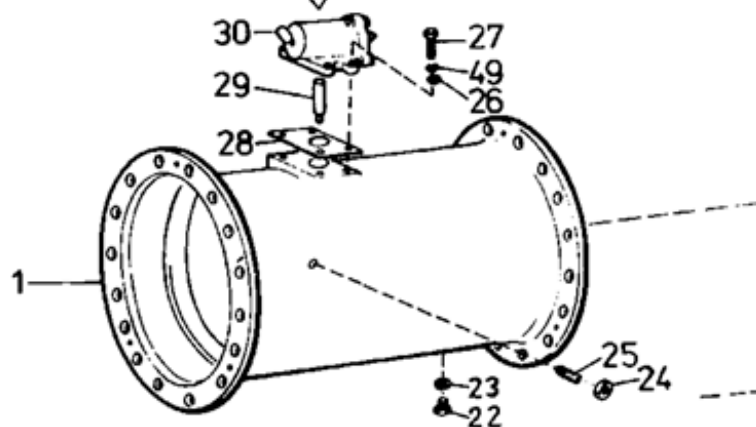
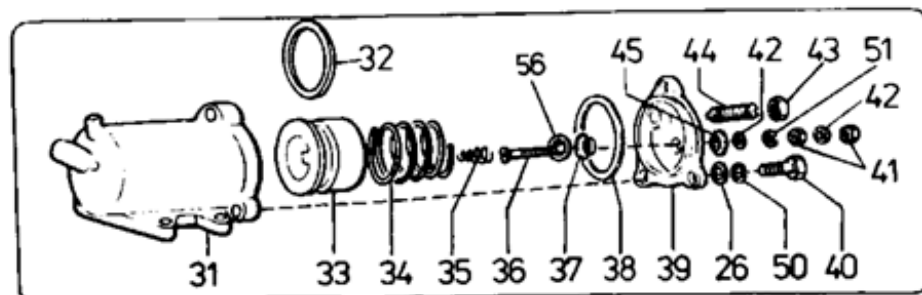


03.16 Несущая труба задняя, дифференциал

3.16



№ в рисунке	№ по каталогу	Наименование	Примечание
001	2072021954	Несущая труба задняя	
002	2072700584	Дифференциал	
003	2020410594	Картер дифференциала	
004	2016600544	Муфта соединительная	
005	2050011004	Палец подвижной	
006	2020250034	Муфта переключения	
007	3119010400	Шпонка	8Н 9 x 7 x 36 CSN 02 2562
008	2020720254	Сателлит	
009	3231110140	Втулка	PS 2440 KU
010	2020460064	Палец	
011	2050290184	Шайба стопорная	
012	3111109730	Шайба стопорная	10,5 CSN 02 1751.0
013	3091113450	Болт	M10 x 16 ISO 4017 - 5.8 MKS 720
014	3111730720	Кольцо стопорное	95 CSN 02 2930
015	3111731960	Кольцо стопорное	170 CSN 02 2931
016	3241620210	Шарикоподшипник	6219 CSN 02 4630
018	2050110934	Палец направляющий	
019	2050410324	Втулка подшипника	
020	2017410614	Вилка переключения	
022	3111131830	Пробка	M10 x 1
023	3119013020	Кольцо уплотнительное	10 x 14 CSN 02 9310.2
024	3111102080	Гайка	M12 ISO 4035 - 04 MKS 720
025	3091132110	Винт установочный	M12 x 35 H ISO 7434 - 14 MKS 720
026	3111105360	Шайба	8,4 CSN 02 1702.1 MKS 720
027	3091113320	Болт	M8 x 30 ISO 4017 - 5.8 MKS 720
029	2050110894	Палец управления	
030	2075320124	Цилиндр управления	
031	2045390344	Цилиндр управления	
032	2731102340	Кольцо уплотнительное	60 x 50 CSN 02 9280.2 SM 1078
033	2045360504	Поршень	
034	2050511414	Пружина	
035	2050511614	Пружина	
036	3091116640	Болт	M4 x 28 ISO 1207 - 5.8 MKS 720
037	2051110184	Шайба	
038	2731102260	Кольцо уплотнительное	60 x 2 CSN 02 9281.2
039	2045410024	Крышка цилиндра	
040	3091113310	Болт	M8 x 25 ISO 4017 - 5.8 MKS 720
041	3111100570	Гайка	M4 ISO 4032 - 5 MKS 720
042	3111105330	Шайба	4,3 CSN 02 1702.1 MKS 720
043	3111102050	Гайка	M8 ISO 4035 - 04 MKS 720
044	3091131100	Винт установочный	M8 x 35 CSN 02 1183.25
045	2051110944	Шайба	
049	3111108840	Шайба пружинная	8 CSN 02 1741.05 MKS 720
050	3111108840	Шайба пружинная	8 CSN 02 1741.05 MKS 720
051	3111108810	Шайба пружинная	4 CSN 02 1741.0 MKS 720
056	3111106310	Шайба	4,3 CSN 02 1726.1 MKS 720