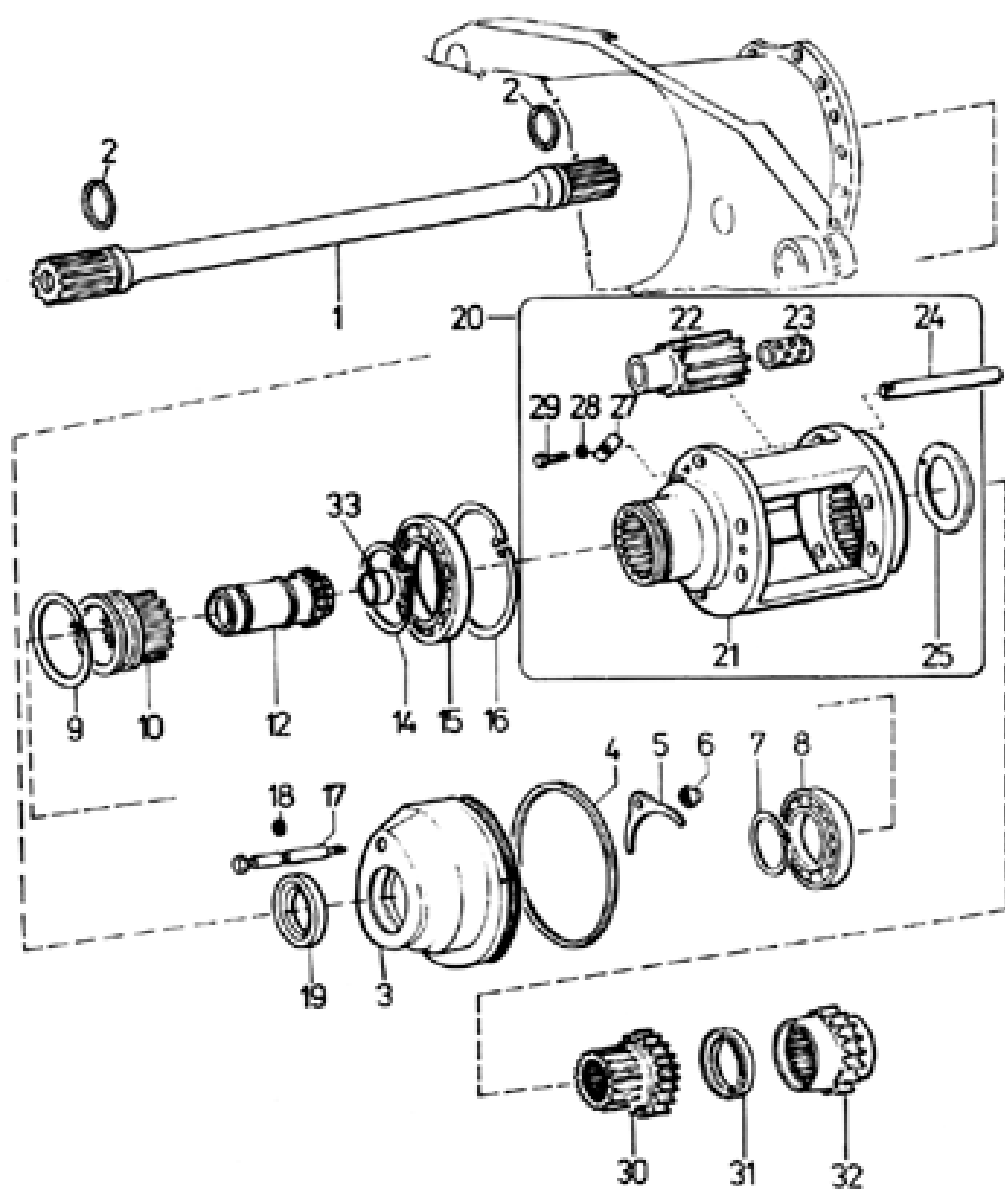


03.15 Привод передний, дифференциал

3.15



№ в рисунке	№ по каталогу	Наименование	Примечание
001	2018810734	Вал переднего привода	
002	2731102090	Кольцо уплотнительное	45 x 2 CSN 02 9281.2
003	2016120074	Картре переднего привода	
004	2731102860	Кольцо уплотнительное	220 x 5 CSN 02 9281.2
005	2017410574	Вилка переключения	
006	2052510414	Гайка	
007	3111730620	Кольцо стопорное	70 CSN 02 2930
008	9903001380	Шарикоподшипник	6214 A
009	3111731880	Кольцо стопорное	125 CSN 02 2931
010	2016600604	Муфта соединительная	
012	2018610074	Поводок переднего привода	
014	3111730790	Кольцо стопорное	130 CSN 02 2930
015	9903001390	Шарикоподшипник	6026 A C3 CSN 02 4630
016	3111731990	Кольцо стопорное	200 CSN 02 2931
017	2050070164	Палец вилки	
018	2731101370	Кольцо уплотнительное	24 x 20 CSN 02 9280.2
019	2735212200	Уплотнение для валов	70 x 100 x 13 G CSN 02 9401.0
020	2072660814	Картер	
021	2020410344	Картер	
022	2020720264	Сателлит	
023	9903007220	Втулка	PS 2460 KU
024	2020460074	Палец	
025	2050920724	Накладка	
027	2050290244	Шайба стопорная	
028	3111109730	Шайба стопорная	10,5 CSN 02 1751.0
029	3091147270	Болт	M10 x 16 ISO 4017 - 8.8 MKS 720
030	2020710354	Шестерня центральная	
031	2735211850	UPLOTNENIE DLJA VALOV	55 x 80 x 13 SI
032	2020710374	Шестерня центральная	
033	9903006460	Втулка	PS 4530 KU