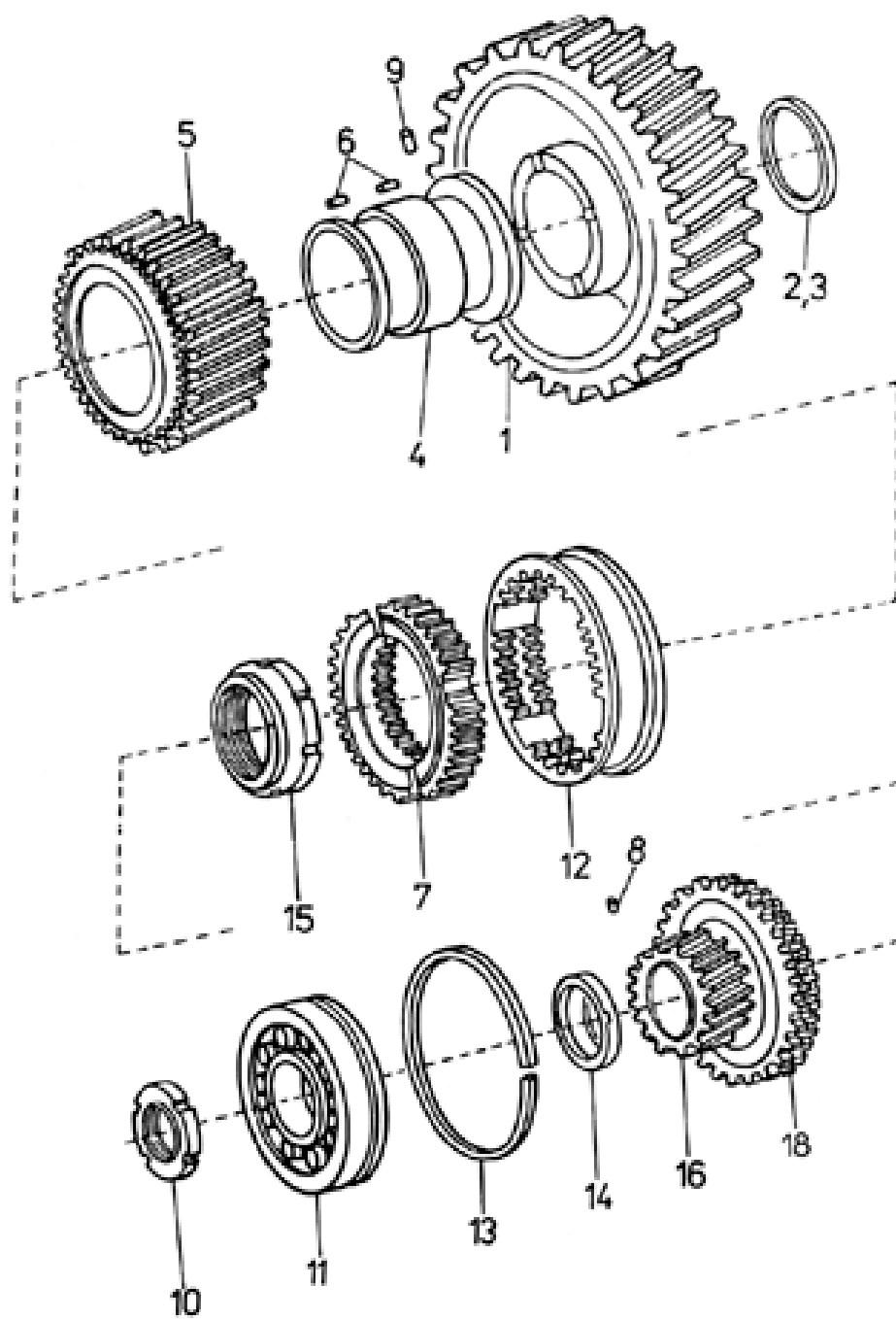


02.09 Шестерня 4-ой и 5-ой передачи

2.09



№ в рисунке	№ по каталогу	Наименование	Примечание
001	2017220494	Шестерня 2-ой передачи	
002	2050660244	Кольцо стопорное	
003	2050660234	Кольцо стопорное	
004	2050360734	Втулка шестерни 4-ой передачи	
005	2017220504	Шестерня 4-ой передачи	
006	3249210270	Ролик	III 7 x 14 CSN 02 3685
007	2016590764	Вилка 4-5 передач	
008	3249210120	Ролик	6 x 12 III +0, -0,012
009	2050010144	Палец	
010	2052570754	Гайка прорезная	
011	3244140480	Роликоподшипник	NU 410 N C3
012	2016600754	Муфта соединительная	
013	3249900270	Кольцо стопорное	130 CSN 02 3648
014	2050810424	Накладка	
015	2052860324	Гайка	
016	2017220314	Шестерня 5-ой передачи	
018	2016790534	Шестерня соединительная	