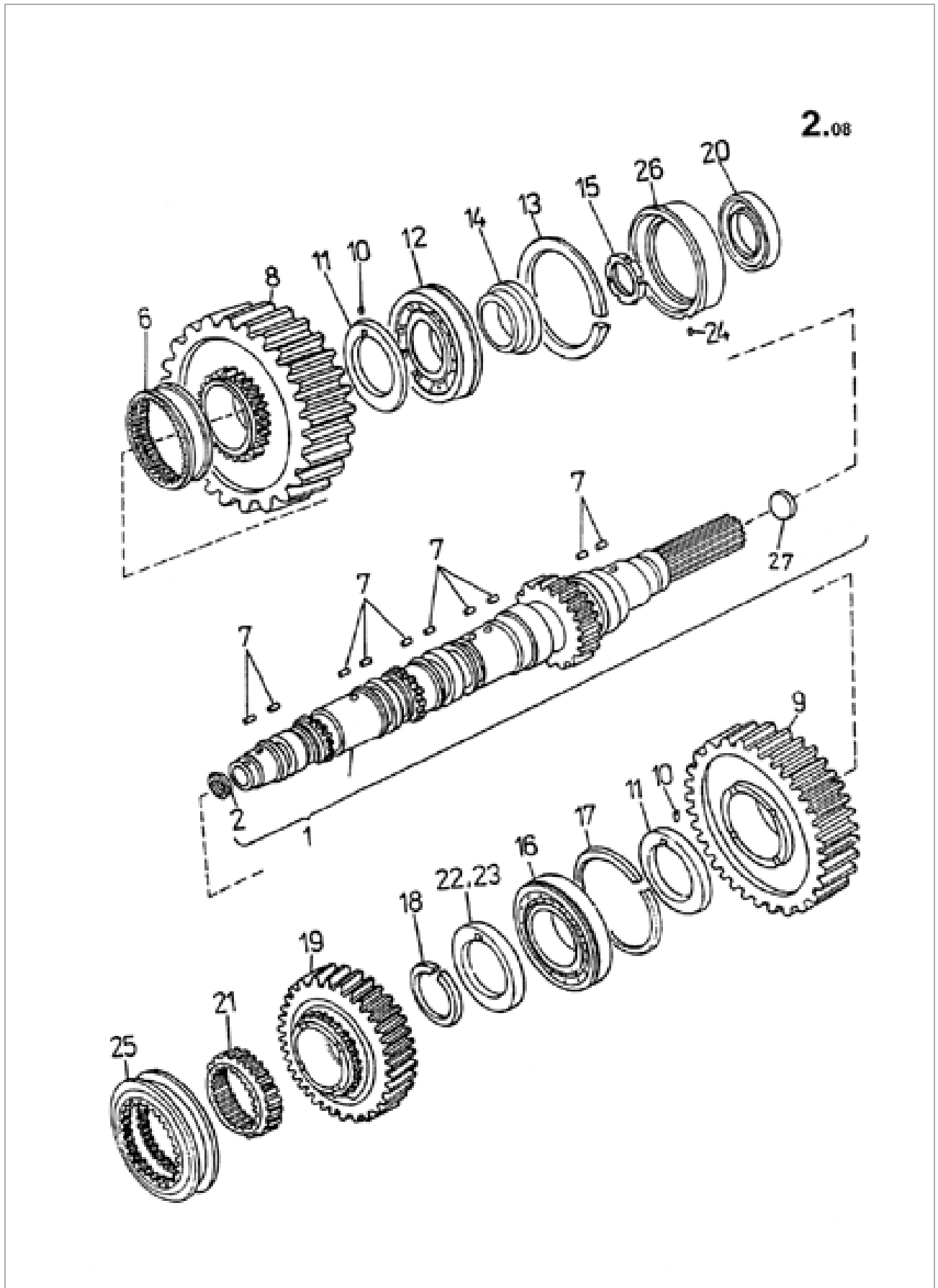


02.08 Вал ведомый



| № в рисунке | № по каталогу | Наименование | Примечание |
|-------------|---------------|------------------------|--------------------------------|
| 001 | 2071080444 | Вал ведомый | |
| 002 | 2053920354 | Втулка | |
| 006 | 2016600514 | Муфта соединительная | |
| 007 | 3249210270 | Ролик | III 7 x 14 CSN 02 3685 |
| 008 | 2017260134 | Шестерня заднего хода | |
| 009 | 2017220264 | Шестерня 1-ой передачи | |
| 010 | 3249210120 | Ролик | 6 x 12 III +0, -0,012 |
| 011 | 2050810374 | Накладка | |
| 012 | 3241631730 | Шарикоподшипник | 6317 A NC 4 TPF |
| 013 | 2050762354 | Кольцо рыზეмное | |
| 014 | 2050790634 | Кольцо центровочное | |
| 015 | 2052860314 | Гайка | |
| 016 | 3244170320 | Шарикоподшипник | NU 2217 EN C3 |
| 017 | 3249900280 | Кольцо стопорное | D 150 |
| 018 | 2050660354 | Кольцо стопорное | |
| 019 | 2017220484 | Шестерня 3-ей передачи | |
| 020 | 2735212730 | Уплотнение для валов | G 110 x 140 x 13 CSN 02 9401.0 |
| 021 | 2016590754 | Вилка 2-3 передач | |
| 022 | 2050810454 | Накладка | |
| 023 | 2050810464 | Накладка | |
| 024 | 3249210010 | Ролик | 4 x 6 |
| 025 | 2016600754 | Муфта соединительная | |
| 026 | 2050762624 | Кольцо центровочное | |
| 027 | 3119011840 | Пробка | 35 |