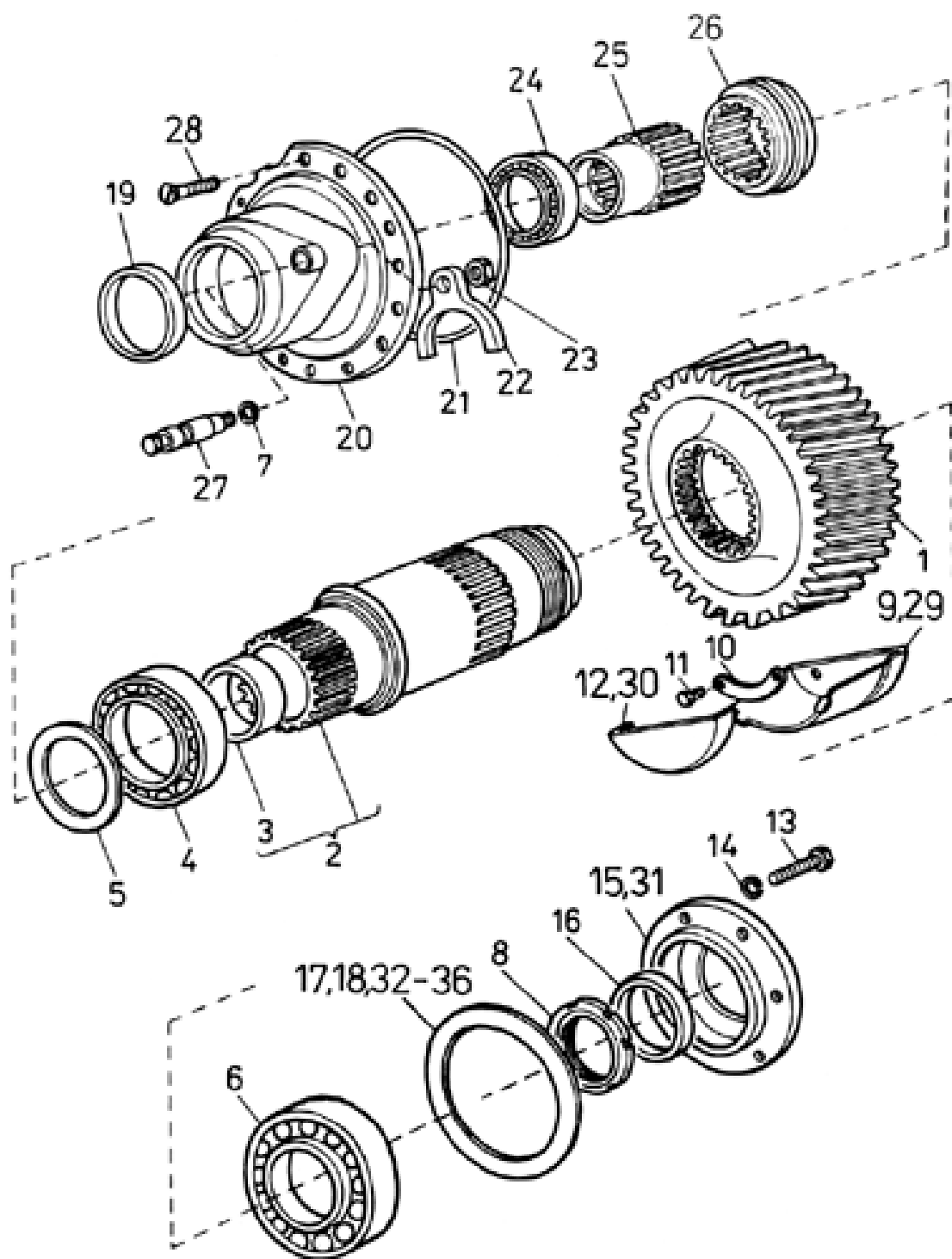


02.17 KARTER PEREDNEGO PRIVODA

2.17



№ в рисунке	№ по каталогу	Наименование	Примечание
001	2017230674	Шестерня нижняя	
006	3247120690	Роликподшипник	30220 J2
007	2731101360	Кольцо уплотнительное	24 x 20 CSN 02 9280.2 SM 1078
008	2052571364	Гайка	
010	2051150414	Шайба стопорная	
011	3091113270	Болт	M8 x 16 ISO 4017 - 5.8 MKS 720
013	3091147410	Болт	M12 x 35 ISO 4017 - 8.8 MKS 720
014	3111108860	Шайба пружинная	12 CSN 02 1741.05 MKS 720
016	2735212490	Уплотнение для валов	G 90 x 120 x 13 CSN 02 9401.0 SM 40-235
017	2050810624	Шайба установочная	1 mm
018	2050810634	Шайба установочная	1,15 mm
021	2731102940	Кольцо уплотнительное	280 x 5
022	2017410574	Вилка переключения	
023	2052510414	Гайка	
027	2050070164	Палец вилки	
028	3091121870	Болт	M8 x 18 ISO 2009 - 5.8 MKS 720
029	2078550044	Перегородка правая	
030	2035390164	Перегородка левая	
031	2017640494	Крышка задняя	
032	2050810644	Шайба установочная	1,3 mm
033	2050810654	Шайба установочная	1,45 mm
034	2050810664	Шайба установочная	1,6 mm
035	2050810674	Шайба установочная	1,75 mm
036	2050810684	Шайба установочная	1,9 mm