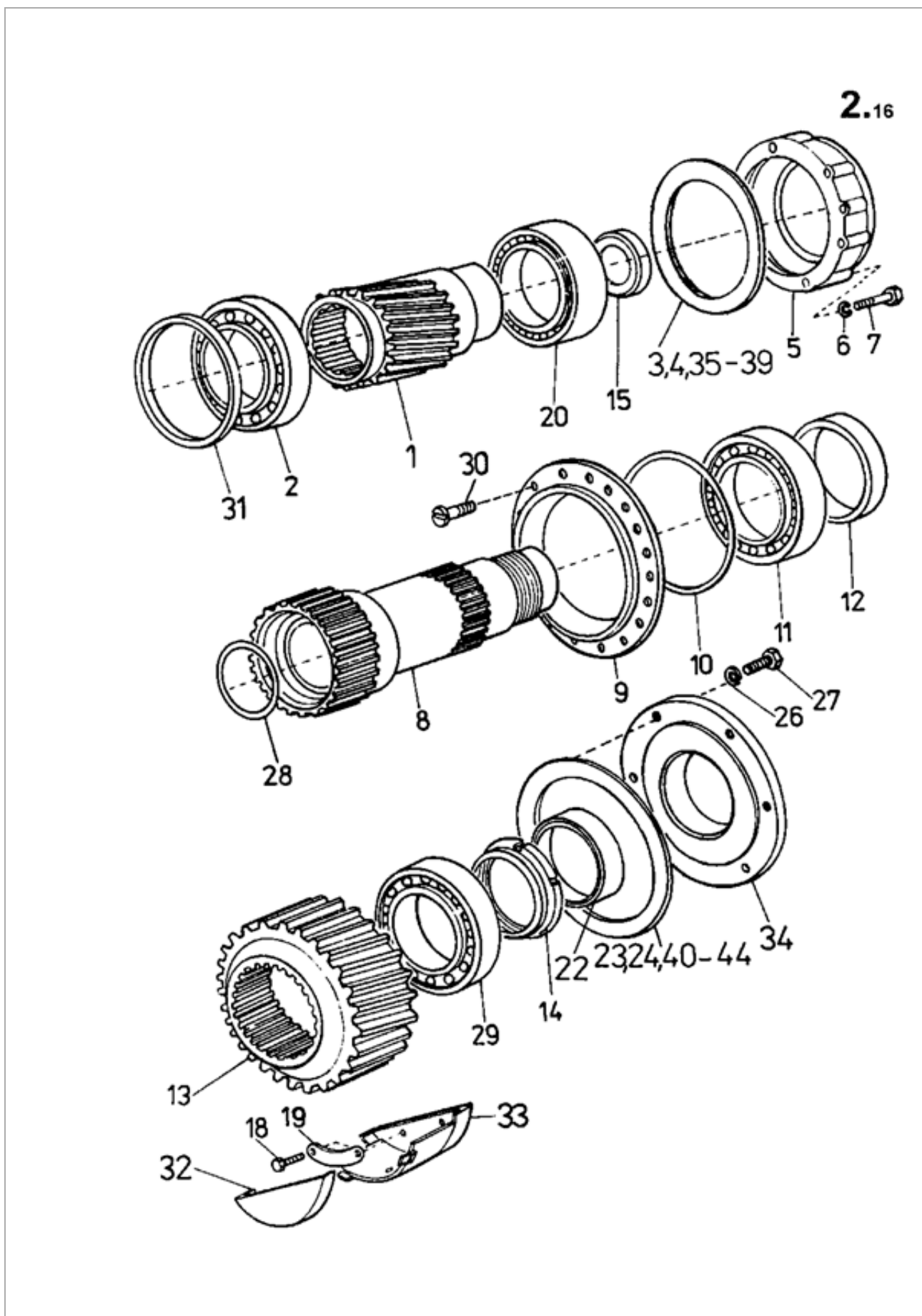


02.16 Шестерня ведущая, вал нижний



№ в рисунке	№ по каталогу	Наименование	Примечание
001	2017210434	Шестерня ведущая	
002	3247120680	Роликотподшипник конический	30219 J2
003	2050810694	Шайба установочная	
004	2050810704	Шайба установочная	
005	2017640534	Крушка задняя	
006	3111108860	Шайба пружинная	12 CSN 02 1741.05 MKS 720
007	3091147410	Болт	M12 x 35 ISO 4017 - 8.8 MKS 720
008	2016880284	Вал нижний	
009	2017740194	Крышка передняя	
010	2731102940	Кольцо уплотнительное	280 x 5
011	3247140280	Роликотподшипник	32022 AX
012	2050772294	Распорка	
013	2017230674	Шестерня нижняя	
014	2052571364	Гайка	
015	2050991174	Кольцо	
018	3091113270	Болт	M8 x 16 ISO 4017 - 5.8 MKS 720
019	2051150414	Шайба стопорная	
020	3247170570	Подшипник	32219 J2
022	2735212490	Уплотнение для валов	G 90 x 120 x 13 CSN 02 9401.0 SM 40-235
023	2050810624	Шайба установочная	1 mm
024	2050810634	Шайба установочная	1,15 mm
026	3111108860	Шайба пружинная	12 CSN 02 1741.05 MKS 720
027	3091147410	Болт	M12 x 35 ISO 4017 - 8.8 MKS 720
028	2731102650	Кольцо уплотнительное	100 x 90 CSN 02 9280.2
029	3247120690	Роликотподшипник	30220 J2
030	3091121870	Болт	M8 x 18 ISO 2009 - 5.8 MKS 720
031	3111731960	Кольцо стопорное	170 CSN 02 2931
032	2035390164	Перегородка левая	
033	2078550044	Перегородка правая	
034	2017640494	Крышка задняя	
035	2050810714	Шайба установочная	
036	2050810724	Шайба установочная	
037	2050810734	Шайба установочная	
038	2050810744	Шайба установочная	
039	2050810754	Шайба установочная	
040	2050810644	Шайба установочная	1,3 mm
041	2050810654	Шайба установочная	1,45 mm
042	2050810664	Шайба установочная	1,6 mm
043	2050810674	Шайба установочная	1,75 mm
044	2050810684	Шайба установочная	1,9 mm