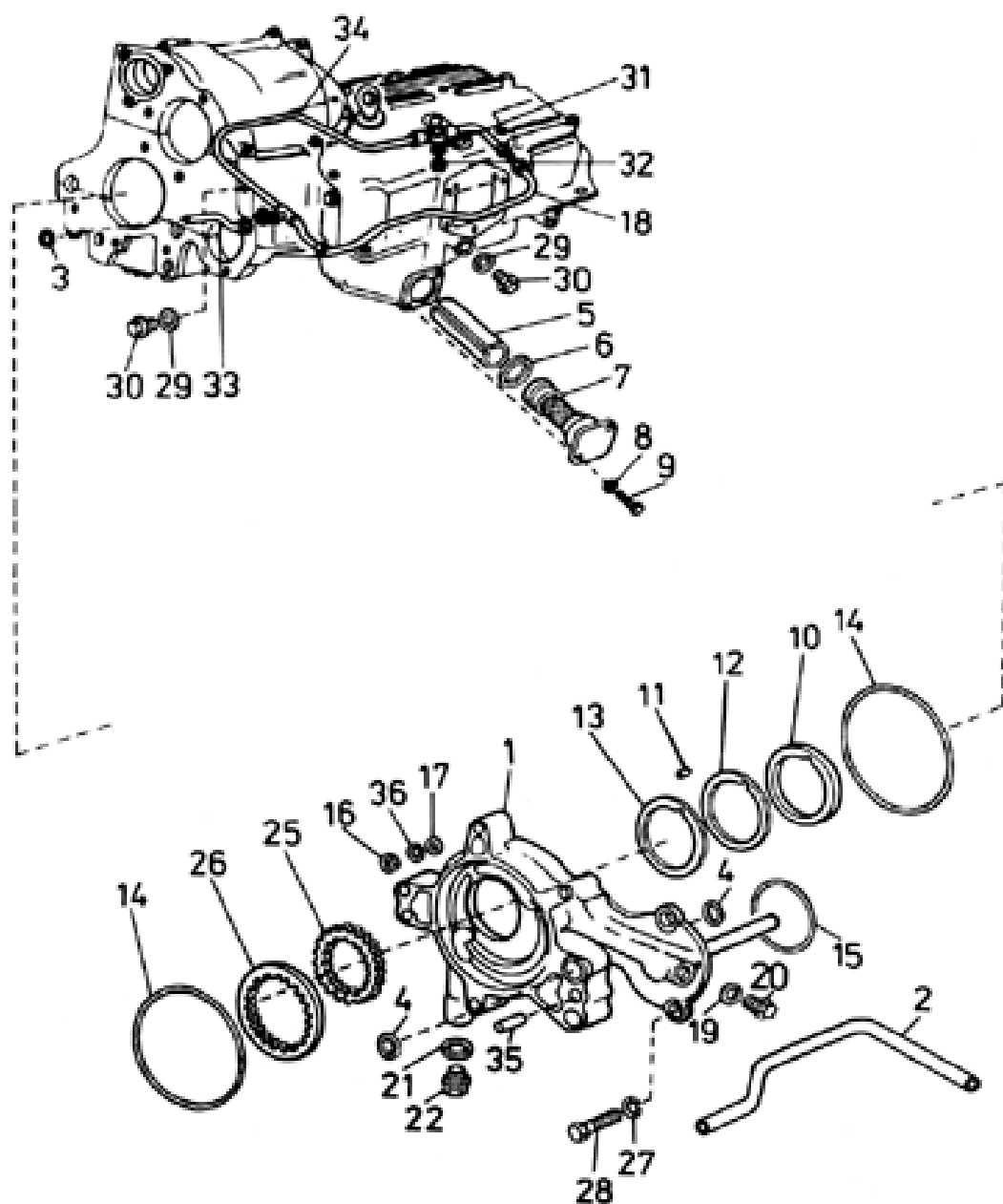


## 02.10 Насос масляный, фильтр масляный

2.10



№ в рисунке	№ по каталогу	Наименование	Примечание
001	2070160204	Картер насоса	
002	2053014114	Трубка	
003	2054171114	Кольцо уплотнительное	16 x 12 SI
004	2054171104	Кольцо уплотнительное	28 x 20 SI
005	2035320864	Защитный лист	
006	2054171034	Кольцо уплотнительное	60 x 3 SI
007	2070850414	Масляный фильтр	
008	3111108840	Шайба пружинная	8 CSN 02 1741.05 MKS 720
009	3091147130	Болт	M8 x 16 ISO 4017 - 8.8 MKS 720
010	2050810434	Накладка	
011	3111122400	Штифт	5 x 10 A ISO 2338 - St
012	2050953724	Шайба установочная	0,1 mm
013	2050953744	Шайба установочная	0,5 mm
014	2054171024	Кольцо уплотнительное	130 x 3 SI
015	2054171044	Кольцо уплотнительное	75 x 3 SI
016	3111101160	Гайка	M12 ISO 4032 - 8 MKS 720
017	3111105380	Шайба	13 CSN 02 1702.1 MKS 720
018	2076842244	Трубопровод	
019	3119013120	Кольцо уплотнительное	16 x 20 CSN 02 9310.2
020	3111131860	Пробка	
021	3119013220	Кольцо уплотнительное	20 x 26 CSN 02 9310.2
022	3111131950	Пробка	M20 x 1,5
025	2012240214	Кольцо насоса	
026	2017400014	Колесо насоса	
027	3111108860	Шайба пружинная	12 CSN 02 1741.05 MKS 720
028	3091147400	Болт	M12 x 30 ISO 4017 - 8.8 MKS 720
029	3119013360	Кольцо уплотнительное	36 x 44 CSN 02 9310.2
030	2051361284	Пробка	
031	3119013120	Кольцо уплотнительное	16 x 20 CSN 02 9310.2
032	3191102210	Зажим	M10
033	2076842234	Трубопровод	
034	2076842254	Трубопровод	
035	3111123390	Штифт	16 x 65 A ISO 2338 - St
036	3111108860	Шайба пружинная	12 CSN 02 1741.05 MKS 720