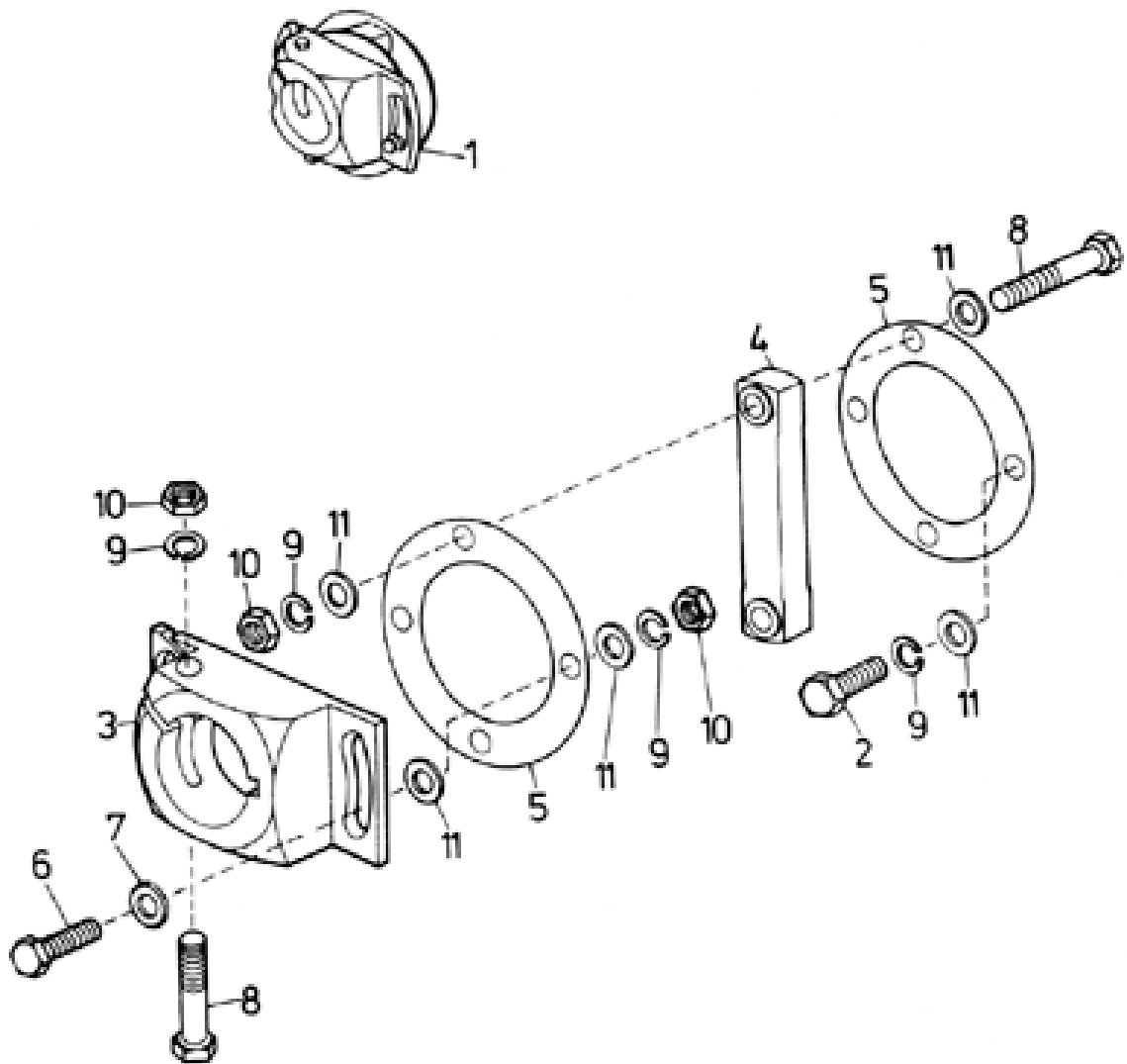


01.22 Сцепление (детали)

1.22



| № в рисунке | № по каталогу | Наименование | Примечание |
|-------------|---------------|----------------------|--------------------------------|
| 001 | 4439700690 | Муфта соединительная | SP 2A 25V 788/9 |
| 002 | 3091147150 | Болт | M8 x 18 ISO 4017 - 8.8 MKS 720 |
| 003 | 4439700340 | Вилка муфты | |
| 004 | 9901002320 | Распорная прокладка | 04462-02 |
| 005 | 4439700350 | Диск муфты | |
| 006 | 3091147170 | Болт | M8 x 22 ISO 4017 - 8.8 MKS 720 |
| 007 | 9901002330 | Шайба | 00419-49 |
| 008 | 3091144730 | Болт | M8 x 45 ISO 4014 - 8.8 MKS 720 |
| 009 | 3111108840 | Шайба пружинная | 8 CSN 02 1741.05 MKS 720 |
| 010 | 3111101130 | Гайка | M8 ISO 4032 - 8 MKS 720 |
| 011 | 3111105360 | Шайба | 8,4 CSN 02 1702.1 MKS 720 |